

АО БСКБ «Нефтехимавтоматика»

**Тиксометр для определения механической стабильности пластичных
смазок**

ЛинтеЛ[®] ТМС-1М

**Руководство по эксплуатации
АИФ 2.773.005 РЭ**

АО БСКБ «Нефтехимавтоматика»

Современные аппараты для контроля качества нефтепродуктов

Благодарим Вас за приобретение и использование *ЛинтеЛ*[®] ТМС-1М – тиксометра лабораторного для определения механической стабильности пластичных смазок.

АО БСКБ «Нефтехимавтоматика» с 1959 г. производит и поставляет аппараты для контроля качества нефтепродуктов в лаборатории заводов, аэропортов, предприятий топливно-энергетического комплекса.

Наши аппараты реализуют СТАНДАРТНЫЕ МЕТОДЫ, прошли метрологическую аттестацию, включены в МИ 2418-97 «Классификация и применение технических средств испытаний нефтепродуктов» и соответствующие ГОСТы как средства реализации методов контроля качества.

В аппаратах предусмотрены специальные решения, позволяющие реализовывать кроме стандартных методов и методы для выполнения исследований, что особенно важно при разработке новых видов продукции. АО БСКБ «Нефтехимавтоматика» применяет новейшие технологии и компоненты для обеспечения стабильно высокого качества аппаратов, удобства их эксплуатации, с целью сокращения затрат времени на испытания и повышения эффективности Вашей работы.

СОДЕРЖАНИЕ

1 СПИСОК ПРИНЯТЫХ СОКРАЩЕНИЙ	2
2 ОПИСАНИЕ И РАБОТА	2
2.1 Назначение	2
2.2 Технические характеристики	2
2.3 Устройство и работа	3
3 ПОДГОТОВКА К ЭКСПЛУАТАЦИИ	5
3.1 Требования к месту установки	5
3.2 Внешний осмотр.....	5
3.3 Опробование	5
4 ИСПОЛЬЗОВАНИЕ ПО НАЗНАЧЕНИЮ	5
4.1 Дополнительное оборудование и материалы	5
4.2 Эксплуатационные ограничения	5
4.3 Подготовка пробы	6
4.4 Подготовка тиксометра к проведению испытания	6
4.5 Проведение испытания	6
4.6 Обработка результатов испытания.....	7
4.7 Завершение работы	8
4.8 Перечень возможных неисправностей	8
4.9 Действия в экстремальных ситуациях	8
5 ТЕХНИЧЕСКОЕ ОБСЛУЖИВАНИЕ	9
5.1 Дополнительное оборудование и материалы	9
5.2 Общие указания и меры безопасности	9
5.3 Перечень операций.....	9
5.4 Очистка кожуха от загрязнений	9
5.5 Очистка и смазка тиксометра и его подвижных, трущихся частей.....	9
6 ХРАНЕНИЕ И ТРАНСПОРТИРОВАНИЕ	9
6.1 Хранение	9
6.2 Транспортирование.....	10

Руководство по эксплуатации содержит сведения о конструкции, принципе действия, характеристиках тиксометра *ЛинтеЛ*® ТМС-1М и указания, необходимые для его правильной и безопасной эксплуатации.

1 СПИСОК ПРИНЯТЫХ СОКРАЩЕНИЙ

Тиксометр – тиксометр *ЛинтеЛ*® ТМС-1М.

2 ОПИСАНИЕ И РАБОТА

2.1 Назначение

Тиксометр лабораторный *ЛинтеЛ*® ТМС-1М (в дальнейшем тиксометр) является испытательным оборудованием настольного типа и предназначен для определения механической стабильности пластичных смазок в соответствии со стандартом ГОСТ 19295 – Смазки пластичные. Метод определения механической стабильности.

2.2 Технические характеристики

2.2.1 Эксплуатационные характеристики тиксометра указаны в таблице 1.

Таблица 1 – Эксплуатационные характеристики

Характеристика	Единица измерения	Значение
Частота вращения ротора	об/мин	1370
Продолжительность одного анализа (без учета подготовки пробы), не более	мин	3
Атмосферное давление	кПа	от 90,6 до 106,6
Напряжение сети питания (трехфазная сеть)	В	от 360 до 440
Частота сети питания	Гц	от 49 до 51
Потребляемая мощность, не более	Вт	200
Температура окружающей среды	°С	от 10 до 35
Относительная влажность при температуре +25°С, не более	%	80

2.2.2 Массо-габаритные характеристики тиксометра указаны в таблице 2.

Таблица 2 – Массо-габаритные характеристики

Характеристика	Единица измерения	Значение
Масса тиксометра, не более	кг	50
Размеры тиксометра (ширина x высота x глубина)	мм	235x235x495
Масса тиксометра в упаковке, не более	кг	65
Размеры тиксометра в упаковке (ширина x высота x глубина), не более	мм	350x350x600

2.2.3 Точностные характеристики тиксометра указаны в таблице 3.

Таблица 3 – Точностные характеристики

Показатель	Единица измерения	Значение
Диапазон определения прочности на разрыв	Па	от 50 до 7500
Скорость перемещения поршня внутри статора	м/с	$(3,9 \pm 0,2) \cdot 10^{-5}$
Расход смазки	см ³ /с	от 0,0445 до 0,0385
Скорость деформации смазки между ротором и статором	с ⁻¹	от 5800 до 6200
Время движения смазки по зазору между ротором и статором	с	от 90 до 100

Показатель	Единица измерения	Значение
Размеры испытательной части:		
- внутренний диаметр статора	мм	42±0,039
- наружный диаметр ротора	мм	41±0,039
- диаметральный зазор между статором и ротором	мм	1±0,04
- рабочая длина ротора	мм	60±0,5
- допуск радиального биения ротора по отношению к статору, не более	мм	0,05
- диаметр капилляра	мм	2±0,01
- длина капилляра	мм	20±0,5
- объем трубки тиксотропного восстановления	см ³	7±0,2

Температурный режим испытания от 15 до 80 °С обеспечивается любым жидкостным термостатом при циркуляции термостатированной жидкости от термостата к тиксометру.

Предприятие-изготовитель гарантирует неизменность точностных характеристик, подтвержденных при первичной аттестации после транспортировки.

2.3 Устройство и работа

2.3.1 Комплектность поставки

1) Тиксометр автоматический *ЛинтеЛ*® ТМС-1М АИФ 2.773.005.

2) Эксплуатационные документы:

- Руководство по эксплуатации АИФ 2.773.005 РЭ;
- Паспорт АИФ 2.773.005 ПС;
- Программа и методика аттестации АИФ 2.773.005 МА.

3) Комплект принадлежностей.

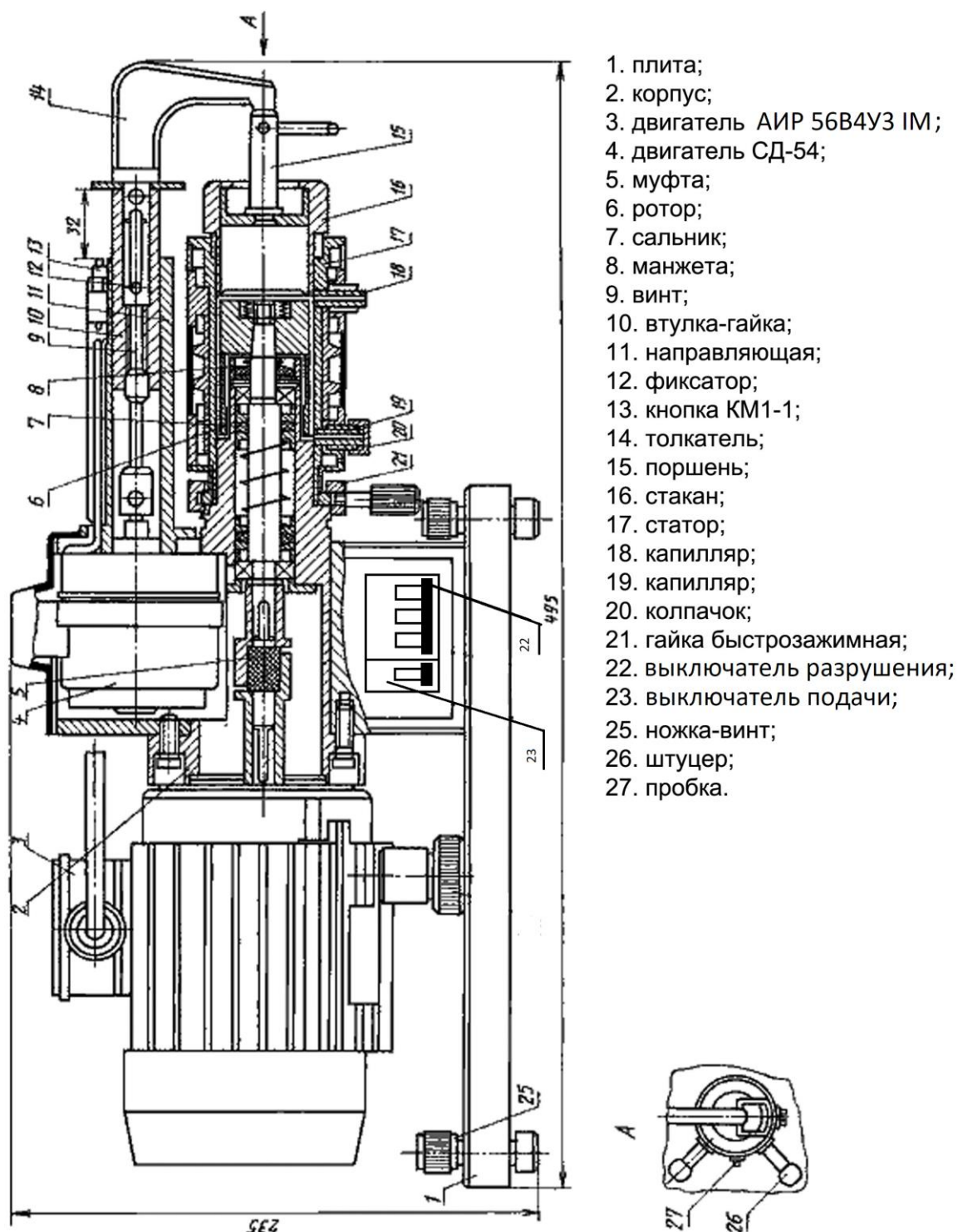
2.3.2 Общие сведения

2.3.2.1 Тиксометр - устройство для определения механической стабильности пластичных смазок. Сущность метода заключается в определении изменения предела прочности на разрыв в результате интенсивного деформирования смазки в зазоре между ротором и статором тиксометра и при последующем тиксотропном восстановлении.

2.3.2.2 Устройство тиксометра показано на рисунке 1, страница 4.

Тиксометр состоит из массивной плиты 1, на которой закреплен корпус 2. Корпус является основной несущей частью тиксометра. К корпусу 2 крепятся два двигателя 3 и 4. Двигатель 3 через эластичную муфту 5 приводят во вращение вал, установленный на двух подшипниках качения, на котором закреплен ротор. На валу имеются два сальниковых уплотнения 7, манжета 8. Они исключают выход смазки из зоны разрушения. Статор 17 тиксометра представляет собой полый цилиндр с двумя капиллярами 18 и 19 диаметром 2 мм и длиной 20 мм. Статор 17 с помощью быстрозажимной гайки 21 крепится к корпусу 2. Статор имеет два штуцера 26. Нижний штуцер служит для подвода термостатирующей жидкости, верхний - для отвода. В статоре имеется резьба для закрепления стакана 16 с поршнем 15 и испытуемой смазкой. Верхний электродвигатель 4 служит для подачи смазки в капилляр или в зазор между двумя цилиндрами с заданной скоростью. Вал двигателя соединен с винтом 9, который, вращаясь, перемещает втулку - гайку 10 по направляющей 11. Направляющая 11 имеет паз, в который устанавливается фиксатор 12. Перемещение толкателя 14 ограничивается кнопкой 13, которая отрегулирована на ход 32 мм. Это обеспечивает полное вытеснение испытуемой смазки из стакана. Установка толкателя 14 в исход-

ное положение производится удалением фиксатора 12 из направляющей 11 и вывинчиванием толкателя 14 вручную.



1. плита;
2. корпус;
3. двигатель АИР 56В4УЗ 1М;
4. двигатель СД-54;
5. муфта;
6. ротор;
7. сальник;
8. манжета;
9. винт;
10. втулка-гайка;
11. направляющая;
12. фиксатор;
13. кнопка КМ1-1;
14. толкатель;
15. поршень;
16. стакан;
17. статор;
18. капилляр;
19. капилляр;
20. колпачок;
21. гайка быстрозажимная;
22. выключатель разрушения;
23. выключатель подачи;
25. ножка-винт;
26. штуцер;
27. пробка.

Рисунок 1 – Устройство тиксометра ТМС-1М

В статоре 2 имеются два отверстия с пробками 27. В эти отверстия можно устанавливать термометры и контролировать температуру в зоне испытания, которая обеспечивается термостатом. Подвод и отвод термостатирующей жидкости осуществляется с помощью резиновых трубок, соединяющих статор тиксометра с термостатом.

2.3.2.3 Пуск электродвигателя 4 осуществляется тумблером «ПОДАЧА СМАЗКИ» 23. Пуск и остановка двигателя 3 осуществляется пускателем «РАЗРУШЕНИЕ СМАЗКИ» 22.

2.3.2.4 На статоре 17 имеется выступ, которым статор фиксируется в пазу корпуса 2. Это обеспечивает вертикальную установку капилляров 18 и 19 относительно плиты тиксометра.

3 ПОДГОТОВКА К ЭКСПЛУАТАЦИИ

3.1 Требования к месту установки

3.1.1 Конструкция тиксометра предполагает настольную установку.

Место его установки обуславливается расстоянием подключения к источнику питания, которое не должно превышать 2 м, а также рациональным расположением его от средств подготовки проб.

3.1.2 Из-за специфичности работы тиксометра толчки и вибрации в месте установки не допускаются.

3.1.3 Порядок установки тиксометра следующий:

- 1) если тиксометр находится в транспортной таре, то, освободив его от болтов, с помощью которых тиксометр крепится к таре, установить на ножки-винты;
- 2) установить тиксометр в строго горизонтальное положение при помощи регулировочных ножек-винтов, контролируя горизонтальность (например, по пузырьковому уровнемеру);
- 3) заземлить тиксометр;
- 4) подключить электропитание.

3.2 Внешний осмотр

Перед началом эксплуатации тиксометра:

- 1) освободить тиксометр от упаковки;
- 2) произвести расконсервацию путем протирания тиксометра ветошью (или бязью), смоченной растворителем (например, бензином авиационным Б-70);
- 3) проверить комплектность поставки;
- 4) выполнить внешний осмотр тиксометра на наличие повреждений;
- 5) проверить наличие сопроводительной документации.

На все дефекты составляется соответствующий акт.

3.3 Опробование

ВНИМАНИЕ

После внесения в отапливаемое помещение из зоны с температурой ниже 10°C, выдержать тиксометр в упаковке не менее 4 ч. В зимнее время вскрытие упакованного ящика можно производить только после выдержки его в течение двадцати четырех часов в отапливаемом помещении.

3.3.1 Пуск электродвигателя 4 осуществляется тумблером «ПОДАЧА СМАЗКИ» 23. Пуск и остановка двигателя 3 осуществляется пускателем «РАЗРУШЕНИЕ СМАЗКИ» 22 (см. рисунок 1, страница 4).

4 ИСПОЛЬЗОВАНИЕ ПО НАЗНАЧЕНИЮ

4.1 Дополнительное оборудование и материалы

Оборудование, материалы и методика подготовки проб указаны в стандарте ГОСТ 19295.

4.2 Эксплуатационные ограничения

- 1) лица, допущенные к работе с тиксометром, должны иметь соответствующую квалификацию и подготовку по технике безопасности при работе с приборами подобного типа;
- 2) при работе с тиксометром обслуживающий персонал должен выполнять правила техники безопасности при работе с электрическими установками с напряжением до 1000 В;
- 3) перед подачей электрического напряжения проверить наличие заземляющего провода, идущего от заземляющего зажима, находящегося на верхней поверхности двигателя привода разрушения смазки к общему контуру заземления;
- 4) запрещается производить доработки монтажа и другие работы в электрической схеме тиксометра, находящегося под напряжением.

4.3 Подготовка пробы

4.3.1 Отбор проб выполняется в соответствии со стандартом ГОСТ 19295.

4.3.1.1 Перед испытанием смазка должна быть выдержана при температуре от плюс 15 до плюс 25°C не менее 2 ч. Если это предусмотрено в технических требованиях, смазку перед заправкой в прибор перемешивают в мешалке при температуре окружающего воздуха от плюс 15 до плюс 25°C. Для этого цилиндр мешалки шпателем заполняют смазкой, не допуская образования пустот (контроль визуальный).

4.3.1.2 Надев на цилиндр верхнюю и нижнюю крышки, смазку перемешивают, сообщив поршню количество ходов, установленное в технических требованиях на смазку. Поршень мешалки поднимают вверх, снимают крышку и извлекают смазку.

4.4 Подготовка тиксометра к проведению испытания

4.4.1 Промыть подходящим растворителем (например, нефрасом или спиртолуолевой смесью) и просушить воздухом статор, ротор, стакан с поршнем и капилляры.

4.4.2 Установить статор 17 (см. рисунок 1, страница 4) на корпус 2 и закрепить гайкой 21.

4.4.3 Проверить положение толкателя 14. Он должен быть вывернут на расстояние не менее 32 мм.

4.4.4 Заполнить подготовленную к испытаниям смазку в стакан 16 с поршнем 15.

4.4.5 Установить стакан 16 с поршнем 15 и смазкой в статор 17 и подвести толкатель 14 к поршню 15 до касания толкателя с поршнем.

4.4.6 Установить фиксатор 12 и соединить штуцеры 26 статора с термостатом при помощи резиновых трубок. Температура жидкости в термостате должна обеспечивать требуемую температуру испытания.

Температура смазки в зоне испытания может быть проверена с помощью контрольных термодпар, установленных в отверстия статора вместо пробок 27. При повторной установке пробок 27 рекомендуется провести герметизацию соединения, например, лентой ФУМ.

4.5 Проведение испытания

4.5.1 Определение предела прочности на разрыв исходной, не разрушенной смазки

4.5.1.1 Сняв колпачок 20 (см. рисунок 1, страница 4) с капилляра 18, навинтить его на капилляр 19. Включить электродвигатель 4, который через винтовую передачу (винт 9, втулка-гайка 10 и толкатель 14) перемещает поршень 15, выдавливающий смазку через капилляр 18. Столбик смазки, выходящий из капилляра 18, разрывается около обреза капилляра в тот момент, когда его масса превзойдет предел прочности на разрыв исходной (не разрушенной) смазки.

4.5.1.2 Оторвавшиеся столбики смазки собрать в две чашки в каждую от двух до восьми столбиков с тем, чтобы их общая масса была не менее 0,3 г. Если разрыв произошел по дефектному, визуально выявленному воздушному пузырьку, широкой трещине и т.п., столбик отбросить. Если масса одного оторвавшегося столбика превышает 0,5 г, в каждую чашечку собрать по одному столбику смазки.

4.5.2 Определение предела прочности на разрыв смазки после ее интенсивного деформирования

4.5.2.1 Сняв колпачок с капилляра 19, навинтить его на капилляр 18.

4.5.2.2 Затем включить последовательно электродвигатель 3 (который вращает при этом ротор 16), подняв вверх тумблер выключателя разрушения 22 и электродвигатель 4 (приводящий в действие устройство для подачи смазки), подняв вверх тумблер выключателя разрушения 23. При этом смазка, разрушившись между вращающимся ротором и статором, будет выдавливаться через капилляр 19. Условно принимается, что смазка поступает на обрез капилляра непосредственно после выхода из зоны интенсивного деформирования между ротором и статором.

4.5.2.3 Оторвавшиеся столбики смазки собрать в две чашки в каждую от двух до восьми столбиков с тем, чтобы их общая масса была не менее 0,3 г. Если разрыв произошел по дефектному, визу-

ально выявленному воздушному пузырьку, широкой трещине и т.п., столбик отбросить. Если масса одного оторвавшегося столбика превышает 0,5 г, в каждую чашечку собрать по одному столбику смазки.

4.5.3 Определение предела прочности на разрыв смазки после ее интенсивного разрушения и длительного тиксотропного восстановления

4.5.3.1 Сняв колпачок с капилляра 19, навинтить его на капилляр 18. Навинтить на капилляр 19 трубку тиксотропного восстановления. Затем включить последовательно электродвигатель 3 (который вращает при этом ротор 16), подняв вверх тумблер выключателя разрушения 22 и электродвигатель 4 (приводящий в действие устройство для подачи смазки), подняв вверх тумблер выключателя разрушения 23.

4.5.3.2 Смазка, поступающая из капилляра 19, заполняет трубку тиксотропного восстановления, выходит из нижнего капилляра этой трубки и разрывается около обреза капилляра в тот момент, когда масса столбика превзойдет предел прочности на разрыв разрушенной и тиксотропно восстановившейся смазки. Время заполнения смазкой трубки тиксотропного восстановления составляет примерно 3 минуты.

4.5.3.3 Оторвавшиеся столбики смазки собрать в две чашки в каждую от двух до восьми столбиков с тем, чтобы их общая масса была не менее 0,3 г. Если разрыв произошел по дефектному, визуально выявленному воздушному пузырьку, широкой трещине и т.п., столбик отбросить. Если масса одного оторвавшегося столбика превышает 0,5 г, в каждую чашечку собрать по одному столбику смазки.

4.5.3.4 После заполнения смазкой трубки тиксотропного восстановления, отсоединить ее от капилляра 19 и хранить в защищенном от света месте.

Время тиксотропного восстановления, составляющее 3 мин, 30 мин или 3 суток, устанавливается в технических требованиях на смазку.

4.5.3.5 Сняв колпачок 20 (см. рисунок 1, страница 4) с капилляра 18, навинтить его на капилляр 19. Затем трубку со смазкой навинтить на капилляр 18. Включить электродвигатель 4, который через винтовую передачу (винт 9, втулка-гайка 10 и толкатель 14) перемещает поршень 15, выдавливающий смазку через капилляр 18. Столбик смазки, выходящий из трубки со смазкой капилляра 18, разрывается около обреза капилляра в тот момент, когда его масса превзойдет предел прочности на разрыв восстановленной смазки.

4.5.3.6 Оторвавшиеся столбики смазки собрать в две чашки в каждую от двух до восьми столбиков с тем, чтобы их общая масса была не менее 0,3 г. Если разрыв произошел по дефектному, визуально выявленному воздушному пузырьку, широкой трещине и т.п., столбик отбросить. Если масса одного оторвавшегося столбика превышает 0,5 г, в каждую чашечку собрать по одному столбику смазки.

4.5.3.7 Необходимо следить, чтобы измерение было закончено до начала выхода свежей неразрушенной смазки, используемой для выдавливания испытуемой смазки из трубки тиксотропного восстановления.

4.6 Обработка результатов испытания

4.6.1 Измерение параметров и обработка результатов

4.6.1.1 Чашечки с собранными столбиками смазки взвесить с погрешностью не более 0,01 г и определить среднее арифметическое значение массы одного столбика смазки в обеих чашечках. Если масса смазки в каждой из двух чашечек отличается от среднего арифметического двух взвешиваний более, чем на 10%, испытание повторить.

4.6.1.2 Предел прочности на разрыв испытуемой смазки (п.ч.) в паскалях (Па) вычислить по формуле:

$$\sigma_{\text{п.ч.}} = \frac{4 \cdot 9,81 \cdot 10m}{\pi d^2}, \quad (1)$$

в гс/см² по формуле:

$$\sigma_{\text{п.ч.}} = \frac{4m}{\pi d^2}, \quad (2)$$

где m - среднее арифметическое значение массы оторвавшегося столбика смазки, г;

d - диаметр капилляра измеряется с погрешностью не более 0,001 см.

Результаты расчета округляют и записывают в виде двух значащих цифр.

4.6.1.3 Индекс разрушения (K_p) в процентах вычислить по формуле:

$$K_p = \frac{u - p}{u} \cdot 100\%, \quad (3)$$

где u - предел прочности на разрыв исходной (неразрушенной смазки), Па или гс/см²;

p - предел прочности на разрыв смазки после разрушения, Па или гс/см².

4.6.1.4 Индекс тиксотропного восстановления смазки (K_v) в процентах вычислить по формуле:

$$K_v = \frac{v - p}{p} \cdot 100\%, \quad (4)$$

где v - предел прочности на разрыв смазки после разрушения и тиксотропного восстановления, Па или гс/см².

Время восстановления указывается у индекса K_v в скобках.

Например, K_v (30 мин) = 50,0 %.

4.6.1.5 Индексы K_v и K_p могут выражаться положительным и отрицательным числом в зависимости от характера тиксотропных превращений смазки.

4.6.1.6 За результат испытания принять среднее арифметическое двух параллельных определений. Расхождение между двумя параллельными определениями не должны превышать $\pm 10\%$ от среднего арифметического полученных результатов.

4.7 Завершение работы

После окончания работы тиксометр выключить опустив вниз следующие тумблеры: выключатель разрушения 22 и выключатель подачи 23. Отключить тиксометр от электропитания (см. рисунок 1, страница 4).

4.8 Перечень возможных неисправностей

Тиксометр капитальному и среднему ремонту не подлежит, а восстановление его осуществляется при текущем ремонте путем замены вышедших из строя частей запасными.

При других видах неисправностей обращаться на предприятие-изготовитель (контактная информация указана в паспорте АИФ 2.773.005 ПС).

4.9 Действия в экстремальных ситуациях

При попадании жидкостей или посторонних предметов внутрь тиксометра необходимо:

- 1) вынуть вилку шнура питания из розетки;
- 2) выключить тиксометр опустив вниз следующие тумблеры: выключатель разрушения 22 и выключатель подачи 23;
- 3) снять защитный кожух;
- 4) удалить жидкость или посторонние предметы;
- 5) установить кожух на место.

ПРИМЕЧАНИЕ

Для удаления жидкости рекомендуется использовать сжатый воздух. Чем быстрее будет удалена жидкость, тем больше вероятность сохранения работоспособности тиксометра. После удаления жидкости выдержать не менее 16 часов перед повторным включением.

5 ТЕХНИЧЕСКОЕ ОБСЛУЖИВАНИЕ**5.1 Дополнительное оборудование и материалы**

Перечень дополнительных материалов для технического обслуживания представлен в таблице 4.

Таблица 4 – Перечень дополнительных материалов

Материал	Назначение
Нефрас, эфир	очистка кожуха, подвижных и трущихся частей тиксометра от загрязнений
Салфетка хлопчатобумажная	
Смазка Литол-24	смазка подвижных и трущихся частей тиксометра

5.2 Общие указания и меры безопасности

При работе с тиксометром пользователи должны выполнять требования п.4.2.

5.3 Перечень операций

Перечень операций технического обслуживания представлен в таблице 5.

Таблица 5 – Перечень операций

Операция	Пункт	Периодичность
Очистка кожуха от загрязнений	5.4	по мере необходимости
Очистка и смазка подвижных и трущихся частей	5.5	при загрязнении или повреждении слоя смазки, но не реже 1 раза в 6 месяцев

5.4 Очистка кожуха от загрязнений

Поверхность кожуха тиксометра протирать по мере загрязнения салфеткой, смоченной в нефрасе.

5.5 Очистка и смазка тиксометра и его подвижных, трущихся частей

5.5.1 При эксплуатации тиксометра необходимо периодически очищать и смазывать подвижные и трущиеся части.

5.5.2 В случае пребывания тиксометра в течение длительного времени в нерабочем состоянии, необходимо перед пуском произвести его тщательный осмотр, чистку и, в случае необходимости, сушку.

6 ХРАНЕНИЕ И ТРАНСПОРТИРОВАНИЕ**6.1 Хранение**

6.1.1 Условия хранения тиксометра в части воздействия климатических факторов должны соответствовать группе «Л» ГОСТ 15150-69.

6.1.2 Тиксометр должен храниться в закрытых отапливаемых помещениях в упаковке на стеллажах, не подвергающихся вибрациям и ударам.

6.1.3 Тиксометр должен храниться при температуре воздуха от +5 °С до +40 °С и относительной влажности воздуха не более 80 % при +25 °С.

6.1.4 Хранение тиксометра без упаковки не допускается.

6.1.5 Срок хранения тиксометра 6 лет.

6.1.6 Перед упаковкой тиксометр подвергается консервации в соответствии с ГОСТ 9.014-78.

Консервации подлежат все металлические и неокрашенные наружные поверхности с металлическими и неметаллическими неорганическими покрытиями.

В соответствии с ГОСТ 9.014-78 тиксометр относится к группе III -1, к категории условий хранения и транспортирования - жесткой, варианту внутренней упаковки ВУ-3.

Вариант временной защиты ВЗ-1.

Срок защиты тиксометра без переконсервации - 3 года.

Подготовка к консервации и консервация должны производиться в соответствии с ГОСТ 9.014-78.

6.1.7 Если после распаковывания тиксометр не применялся по своему прямому назначению, то хранить его необходимо в чехле из полиэтилена ГОСТ 10354-82.

6.2 Транспортирование

6.2.1 Тиксометр с комплектом запасных частей и принадлежностей и эксплуатационной документацией упаковывается в ящик типа III-1 ГОСТ 2991-85. Схема упаковки тиксометра в тару приведена на рисунке 2, страница 10 для предотвращения перемещения тиксометр крепится к транспортной таре болтами М10.

6.2.2 Перед упаковкой в тару комплекты запасных частей и принадлежностей и эксплуатационной документации вкладываются и чехлы из полиэтилена ГОСТ 10354-82.

Мешалка и стальные чашечки предварительно консервируются в соответствии с ГОСТ 9.014-78 по варианту временной защиты ВЗ-1.

Трубки тиксотропного восстановления укладываются в тару с мягкой прокладкой, обеспечивающей их сохранность при транспортировании.

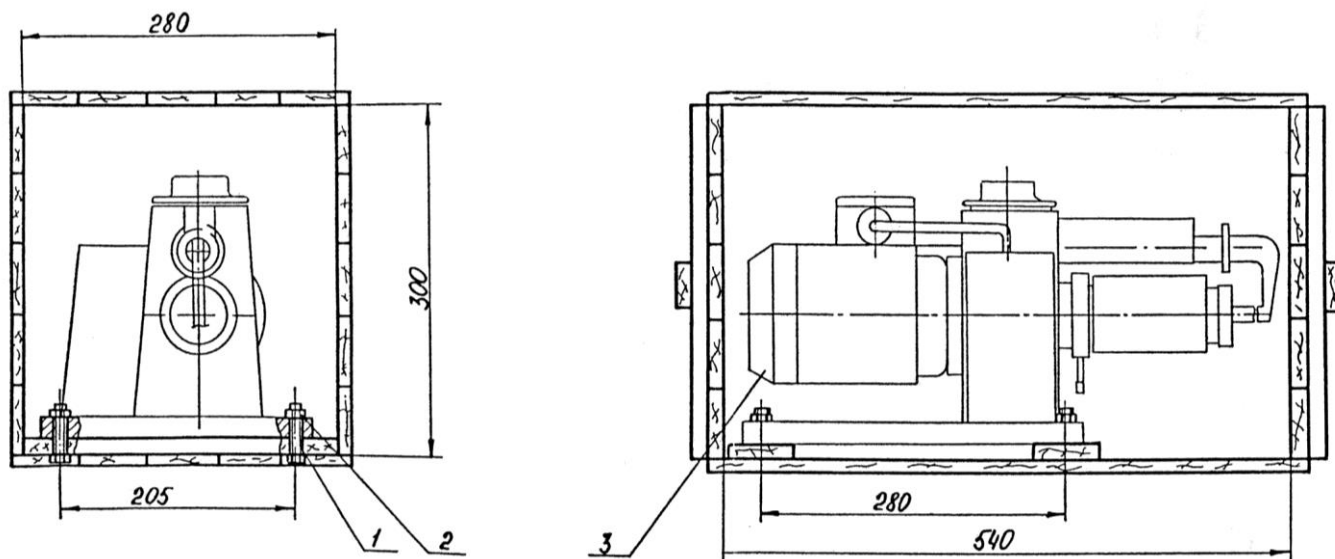


Рисунок 2 – Схема упаковки ТМС-1М в тару

1 - болт М10.6g x 60.48.019 ГОСТ 7805-70; 2 – гайка М10-6Н.8.019 ГОСТ ISO 4032-2014; 3 – тиксометр

6.2.3 Каждый ящик внутри выстилается упаковочной бумагой Б ГОСТ 515-77.

Пространство между стенками и упакованным изделием заполняется гофрированным картоном ГОСТ Р 52901-2007.

6.2.4 В каждый ящик вкладывается упаковочный лист, содержащий следующие сведения:

- 1) наименование и условное обозначение упакованных изделий;
- 2) количество упакованных изделий;
- 3) дата упаковки;
- 4) фамилия, инициалы и подпись или штамп ответственного за упаковку лица;
- 5) штамп ОТК.

6.2.5 Маркируется тара в соответствии с ГОСТ 14192-96 и имеет манипуляционные знаки: «**Осторожно хрупкое**»; «**Бойится сырости**»; «**Верх, не кантовать**»; «**Открывается здесь**».

6.2.6 Во время погрузочно-разгрузочных работ и транспортировании ящики с тиксометрами не должны подвергаться резким ударам и воздействию атмосферных осадков. Способ укладки ящиков на транспортирующее средство должен исключать их перемещение.

6.2.7 Условия транспортирования тиксометра в части воздействия климатических факторов должны соответствовать группе условий хранения 5 (ОЖ4) по ГОСТ 15150-69.

6.2.8 Тиксометр разрешается транспортировать всеми видами транспорта в крытых транспортных средствах (авиационным транспортом в отапливаемых герметизированных отсеках) на любое расстояние.